



**JFE エンジニアリング 株式会社**

エネルギーエンジニアリング事業部 ガス営業部

〒163-1014 東京都新宿区西新宿三丁目7番1号(新宿パークタワー14階)  
<http://www.jfe-eng.co.jp>

TEL : 03-3340-6120 FAX : 03-3340-6138

大阪支社	〒541-0046 大阪府大阪市中央区平野町四丁目1番2号(大阪ガスビル7階)	TEL:06-6223-7500 FAX:06-6223-7592
名古屋支社	〒450-0002 愛知県名古屋市中村区名駅三丁目28番12号(大名古屋ビル10階)	TEL:052-561-8611 FAX:052-561-8620
北海道支社	〒060-0005 北海道札幌市中央区北五条西二丁目5番地(JRタワー17階)	TEL:011-271-2211 FAX:011-271-2218
東北支社	〒980-0803 宮城県仙台市青葉区国分町三丁目4番33号(仙台定禅寺ビル5階)	TEL:022-264-2411 FAX:022-221-4760
千葉支社	〒260-0015 千葉県千葉市中央区富士見二丁目3番1号(塚本大千葉ビル8階)	TEL:043-225-1081 FAX:043-225-1084
東京支社	〒163-1014 東京都新宿区西新宿三丁目7番1号(新宿パークタワー14階)	TEL:03-3340-6585 FAX:03-3340-6581
神奈川支社	〒230-8611 神奈川県横浜市鶴見区末広町二丁目1番地(鶴見事業所内)	TEL:045-505-7835 FAX:045-505-7409
新潟支社	〒950-0087 新潟県新潟市中央区東大通一丁目3番1号(新潟帝石ビル4階)	TEL:025-245-5341 FAX:025-244-2566
静岡支社	〒422-8061 静岡県静岡市駿河区森下町1番35号(静岡MYタワー13階)	TEL:054-288-0151 FAX:054-288-0158
中国支社	〒730-0036 広島県広島市中区袋町4番25号(明治安田生命広島ビル14階)	TEL:082-543-2600 FAX:082-543-2424
九州支社	〒812-0044 福岡県福岡市博多区千代一丁目17番1号(パピヨン24 5階)	TEL:092-632-1511 FAX:092-632-1519
沖縄支店	〒900-0015 沖縄県那覇市久茂地三丁目21番1号(國場ビル9階)	TEL:098-868-9426 FAX:098-868-1703
青森営業所	〒039-1103 青森県八戸市長苗代内前田38番2号	TEL:0178-28-9805 FAX:0178-28-9805
北陸営業所	〒930-0004 富山県富山市桜橋通り3番1号(富山電気ビル2階)	TEL:076-432-3511
神戸営業所	〒651-0075 兵庫県神戸市中央区北本町通一丁目1番28号	TEL:078-232-5606 FAX:078-232-5603
四国営業所	〒760-0017 香川県高松市番町一丁目1番5号(日本生命高松ビル11階)	TEL:087-825-0081 FAX:087-825-0082
山口営業所	〒747-0801 山口県防府市駅南町9番43号(三友ビル5階)	TEL:0835-25-1510 FAX:0835-25-1510
熊本営業所	〒862-0972 熊本県熊本市新大江三丁目14番85号(アクトM1階)	TEL:096-213-0331 FAX:096-213-0356
海外事務所	香港、ヤンゴン	



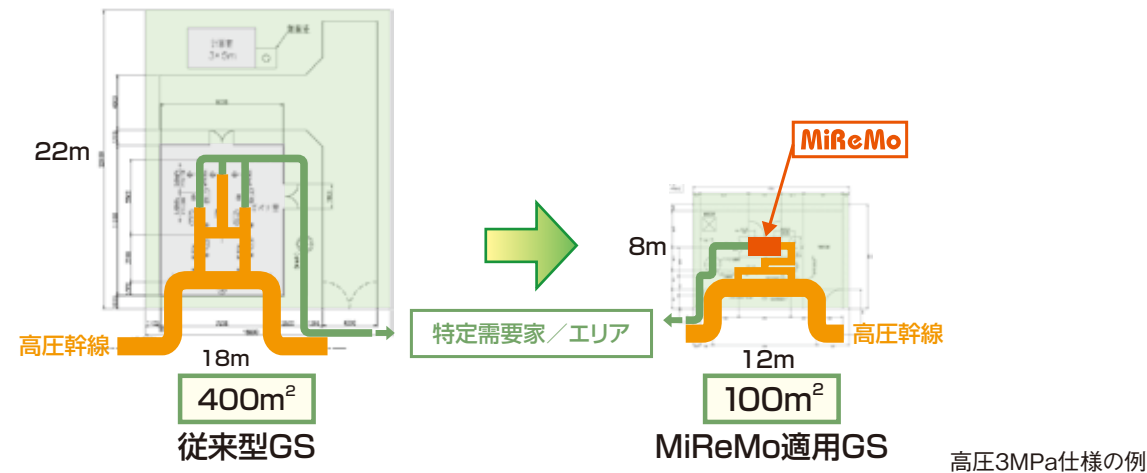
**JFE MiReMo<sup>®</sup>**  
JFE 高圧マイクロ減圧設備



# JFEエンジニアリングが提案する新発想の 高圧マイクロ減圧設備

- 大口需要家、特定エリア供給に関わる大幅な設備投資額抑制が可能です
- 建設工期が短縮でき、需要家のニーズを逃しません

## JFEの提案 その1 従来GSに比べ敷地面積を縮小でき、また建設費が大幅削減

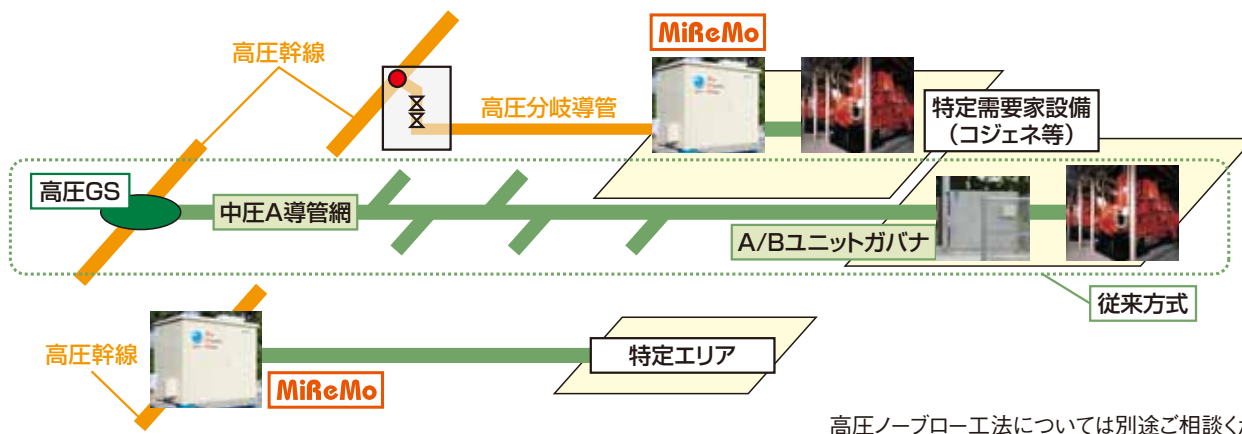


## JFEの提案 その2 減圧設備のユニット化により、建設工期が大幅短縮

- ・従来のGS建設より、4~6ヶ月程度の工期短縮を見込めます。
- ・MiReMoモジュールは工場製作のため、現地工事期間の短縮が可能です。



## JFEの提案 その3 中圧導管を延伸することなく、近傍の高圧幹線から減圧・供給することにより、設備投資額の抑制が可能



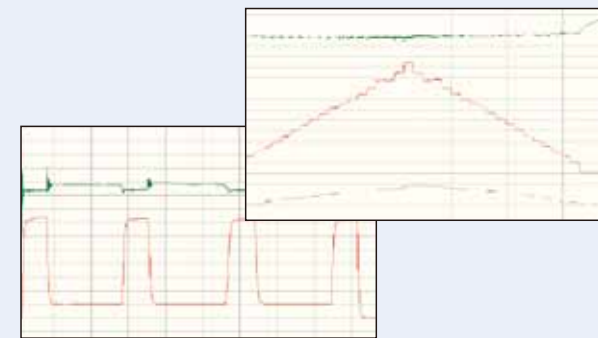
### 静音性を確保しています

サイレンサー内蔵ガバナの採用、防音性に優れた専用ボックスにより、騒音を抑えています。



### 高い需要変動追随性

急激な需要変動についても良好な変動追随性を確認しております。  
地区ガバナとしても良好な性能を提供できます。

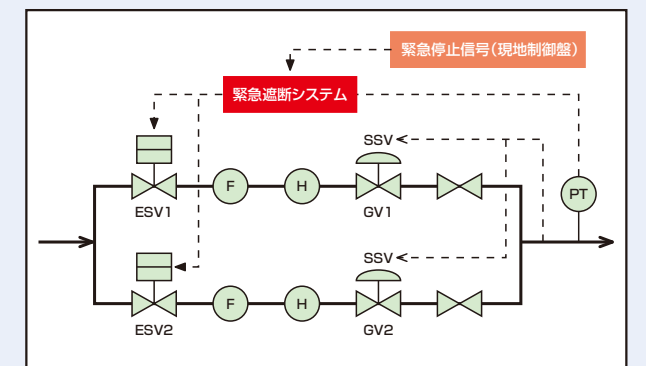


### 大型扉設置により、容易に点検できます。



### 常用、予備の二系統のガバナを有し、非常時にも対応しています

二次圧の異常上昇、設備の緊急停止信号により、常用系、予備系を段階的に緊急停止します。



## MiReMoラインナップ

型式番号	最高使用圧力	ガバナ口径/標準流量
MRC31	3MPa	1B 2,000Nm <sup>3</sup> /h
MRC32		2B 5,000Nm <sup>3</sup> /h
MRC33		3B 10,000Nm <sup>3</sup> /h
MRC61	7MPa	1B 2,000Nm <sup>3</sup> /h
MRC62		2B 5,000Nm <sup>3</sup> /h
MRC63		3B 10,000Nm <sup>3</sup> /h

- ・ガバナ口径の選定は、流量・一次圧・二次圧等の運用条件によります。
- ・本体モジュールのほか、監視制御モジュール(屋外自立型)を別途設置します。
- ・運用条件により、別途熱交換モジュール、温水設備が必要となります。
- ・オプションにて、通信制御ユニットの設置が可能です。
- ・MiReMoは据付工事込みでのお見積りとなります。
- ・その他詳細、設置についてのご契約内容についてはお尋ねください。
- ・MiReMoは東邦ガス株式会社、および北海道ガス株式会社との実ガスによる共同試験成果を使用しております。
- ・MiReMoはJFEエンジニアリング(株)の登録商標です。

新時代の都市ガス供給の切札として、JFE MiReMo®をぜひご検討ください